

浸透ポラコン

Friendly to people and the environment



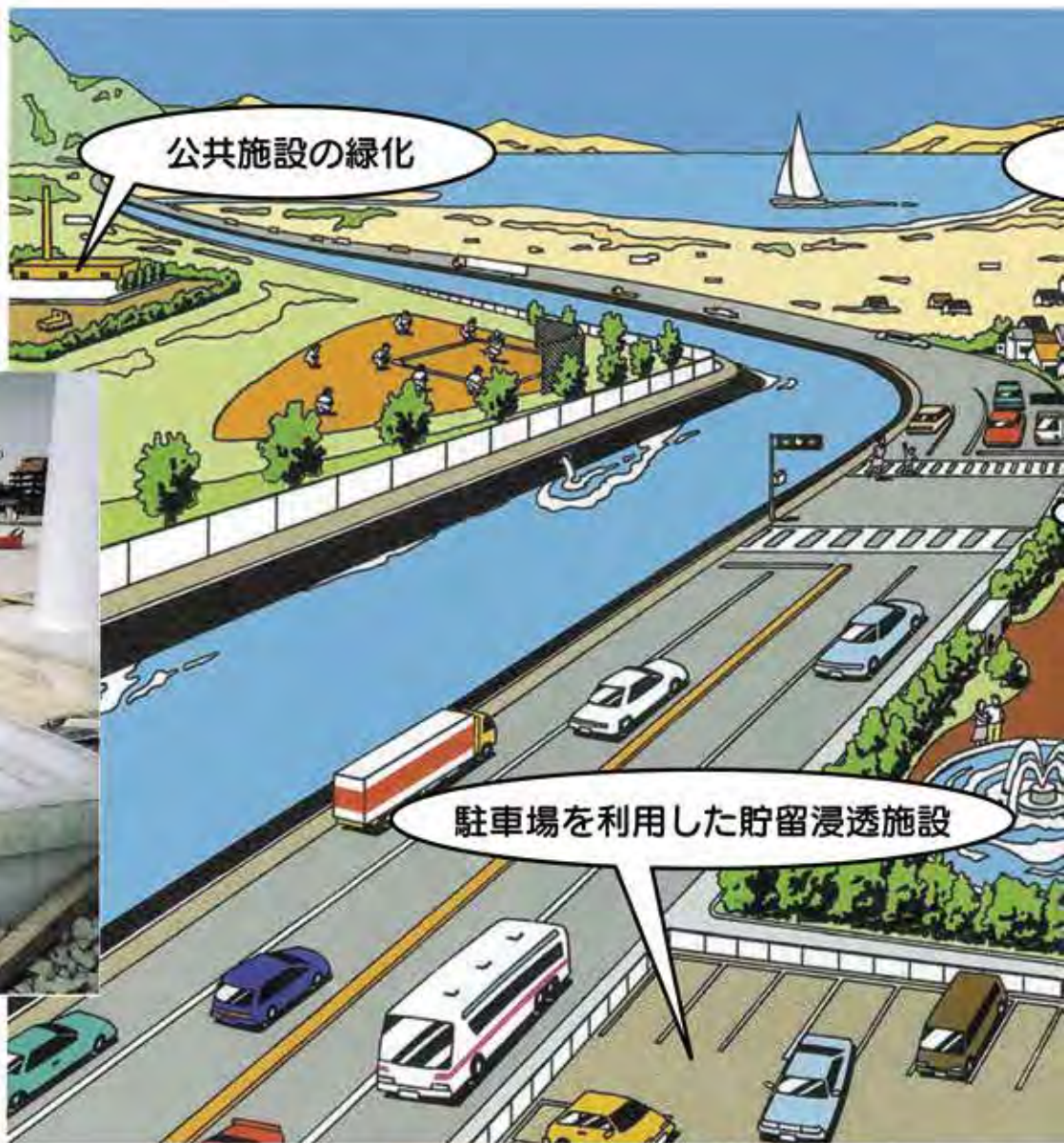
KYUSHU PORACON

ポラコン工業会九州地区製造・販売元

 九州ポラコン株式会社

自然環境保全のために

雨水浸透・貯留工法は水と緑に囲まれた洪水のない安全な街づくりを推進します。

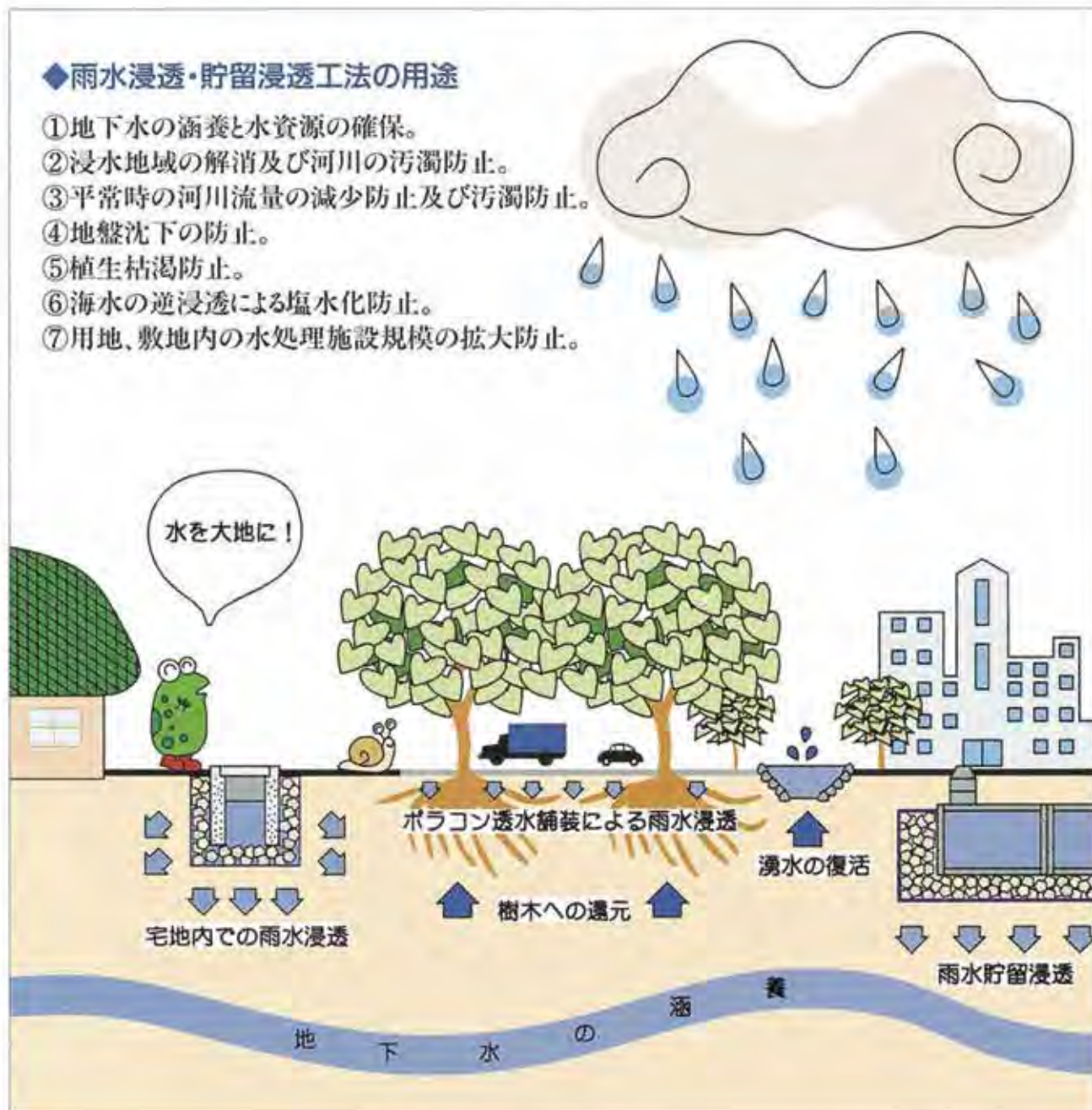


*エコマークとは「私たちの手で、地球を、環境を守ろう」という気持ちを表した、環境保全に役立つ商品につけられるシンボルマークです。当社の樹・パイプ・備満がエコマーク商品として認定を受けています。



◆雨水浸透・貯留浸透工法の用途

- ①地下水の涵養と水資源の確保。
- ②浸水地域の解消及び河川の汚濁防止。
- ③平常時の河川流量の減少防止及び汚濁防止。
- ④地盤沈下の防止。
- ⑤植生枯渇防止。
- ⑥海水の逆浸透による塩水化防止。
- ⑦用地、敷地内の水処理施設規模の拡大防止。



◆雨水流出抑制施設の概要



浸透ポラコンとは

当社は昭和50年代後半に、都市洪水の発生源となる雨水の流出を抑制するという考えから浸透ポラコンを開発しました。その後、建設省の建設技術評価規定に基づき、「地盤のもつ浸透能力を十分生かし、かつ目詰まりに対して耐久性の高い浸透型流出抑制施設」としての評価(建技評第87301号)を受け、今日まで流出抑制施設として多くの実績を残しています。

また現在では、開発によって消失する自然環境に対して、質的・量的に同等の自然環境を補償するミティゲーションの考え方が重要になっています。その意味で浸透ポラコンは生態系も含めたエコロジカルな観点から水循環の保全を進めていく施設として、流出抑制以外の新たな役割(水資源としての地下水の保全、河川の平時流量の確保、さらに地中生態系の保全、ヒートアイランド現象の防止等)も期待されています。このことから河川の総合的治水対策や下水道の流出抑制対策から環境共生型の都市づくりまで幅広い分野の事業に貯留浸透型の浸透ポラコン施設が設置されています。



◆浸透ポラコンの特性

- ①均一な連続性空隙を形成したポーラスコンクリート。
- ②浸透量が大きく、貯留量も確保できる。
- ③置換材によって閉塞されない。
- ④目詰まりが少ない。

項目	数値
密度	1.8 ~ 2.0
空隙率	20~32%
透水係数	3×10^{-1} cm/s以上
曲げ強度	2.0 N/mm以上

パイプ(E)

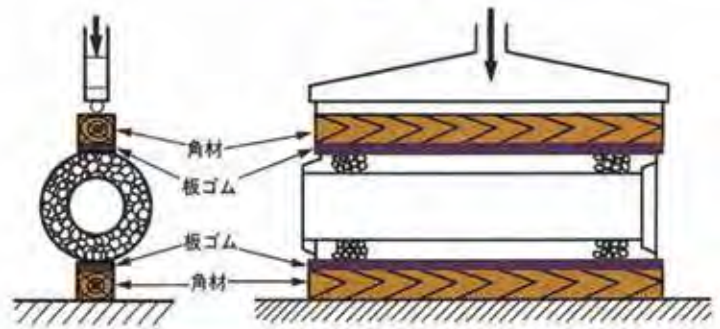
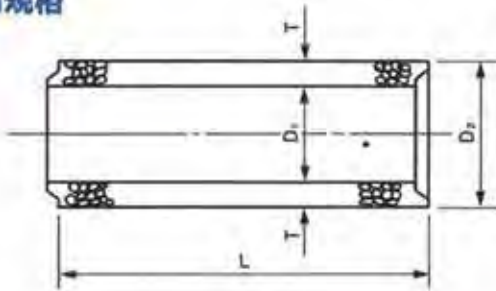
■特徴

地表面近く(不飽和帯)に浸透させる場合に有効で、自然浸透に近い形で浸透させるため地下水質に与える影響が少ない。

- 1)パイプ表面での目づまりがなく置換材への雨水供給がまんべん無く行なえる。
- 2)樹木、草花の根元へ空気、水などを供給し育成促進に効果がある。
- 3)地下30～150cmの位置で浸透させるため、遊水池、浸透池法に比べて土地の有効利用がはかれる。

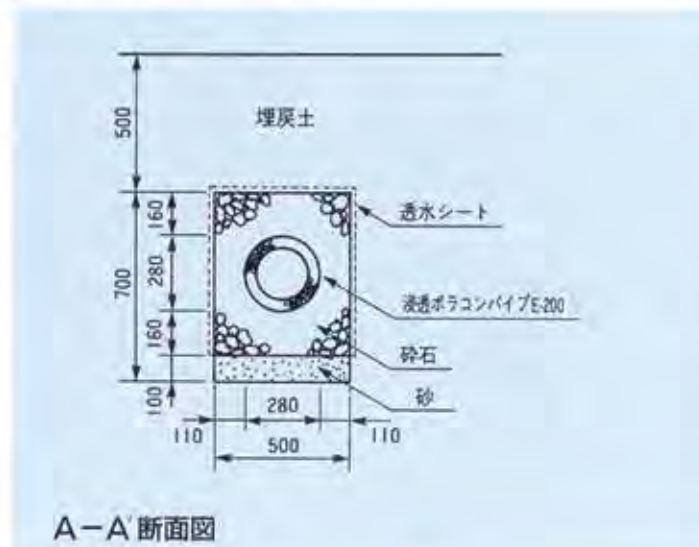


■規格



■寸法

呼び名 E	寸法 (mm)				鉄筋				参考重量 (kg)	外圧強さ (kgf/本)
	内径 D ₁	外径 D ₂	厚さ T	有効長 L	縦鉄筋 径	横鉄筋 数量	径	数量		
150	150	220	35	600	—	—	—	—	23	850以上
200	200	280	40	1000	3.2mm	4本	3.2mm	7本	58	1400 //
250	250	340	45	1000	3.2	5	3.2	7	80	1400 //
300	300	400	50	1000	3.2	6	3.2	7	106	1500 //



〈施工上の注意点〉

透水シートはなぜ？



浸透施設の周囲の砕石を包み込むように巻いたもので、周囲の地山の土が砕石部に流入してこないようにします。

砂敷きはなぜ？



工事中、自然に形成されているみず道を、踏みつぶさないように砂を敷きます。

置換材の粒度は？



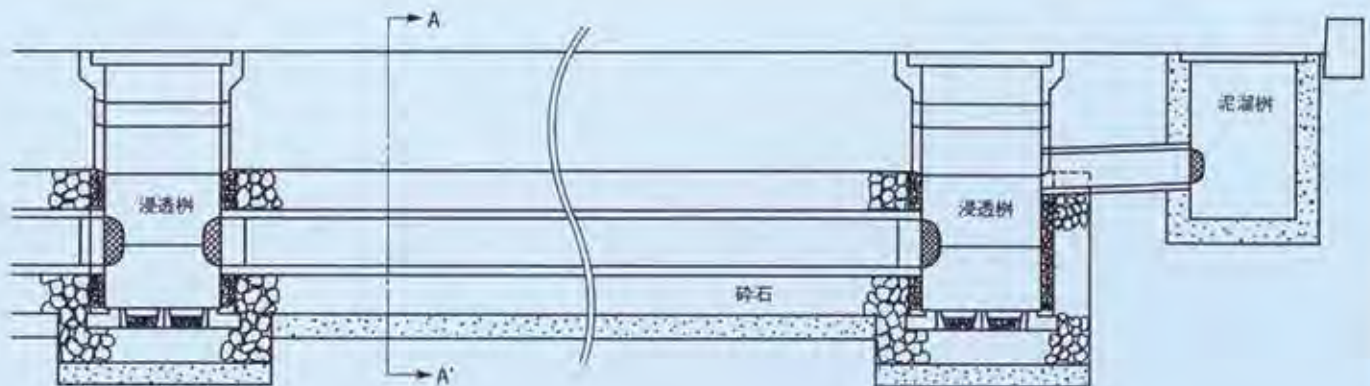
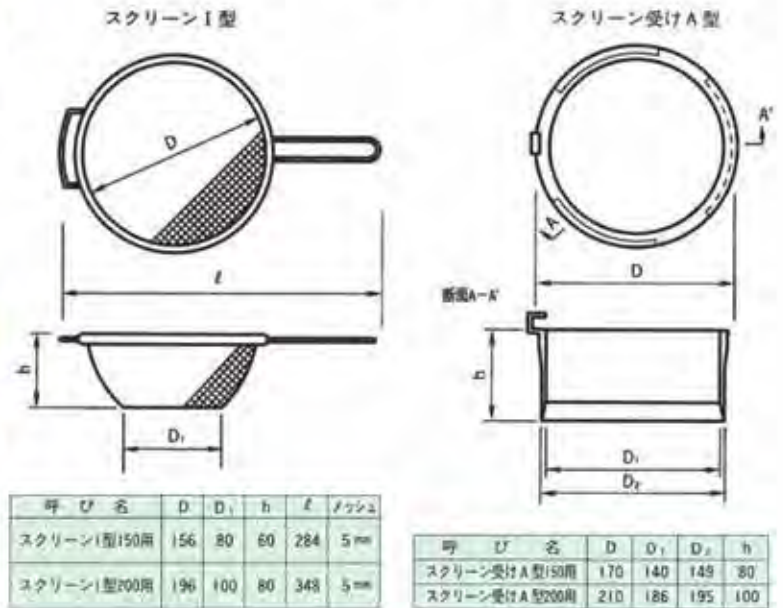
浸透面保護と、材料の持つ空隙による貯留量を確保するため、単粒度砕石(4~5号)を使用します。

前処理が必要？



浸透トレンチに、ゴミが流入するのを防ぐため「管口フィルター」を取り付けます。

管口フィルターセット



浸透ポリコンパイプ施工例

※施設はレベルで設置

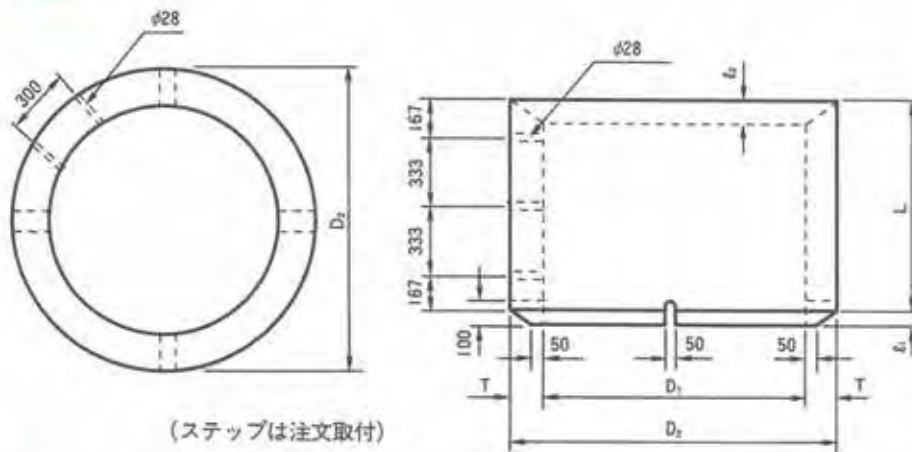
井戸(EW)

■特徴

施設の一箇所あたりの雨水処理量が大きく、特に工場、公共施設及び宅地内等において有効である。

- 1) 人孔樹の下に設置可能で、貯留効果大きい。
- 2) 縦に深く設置され、かつ全断面で浸透するので透水性の良い地層がある場合、有効に機能する。

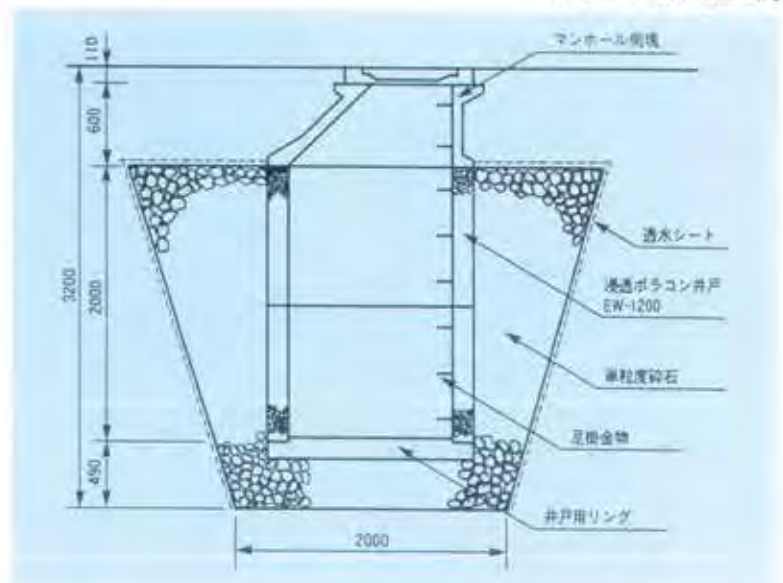
■規格



■寸法

呼び名	寸法 (mm)						鉄筋				参考重量 (kg)
	D ₁	D ₂	T	φ ₁	φ ₂	L	縦鉄筋 径	横鉄筋 数量	径	数量	
EW 900	900	1200					4mm	11本	6mm	11本	947
1200	1200	1500	150	26	40	1000	4	16	6	13	1219
1500	1500	1800					4	16	6	13	1491
1800	1800	2100	150	-	-		4	18	6	13	1920
2000	2000	2500	250	40	67		4	20	6	13	3390

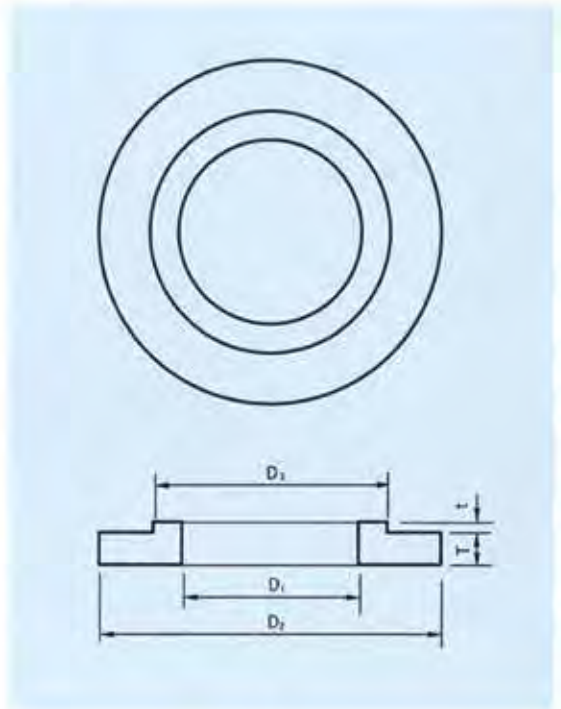
ボラコン井戸施工例



底塊リング(RL)



■規格

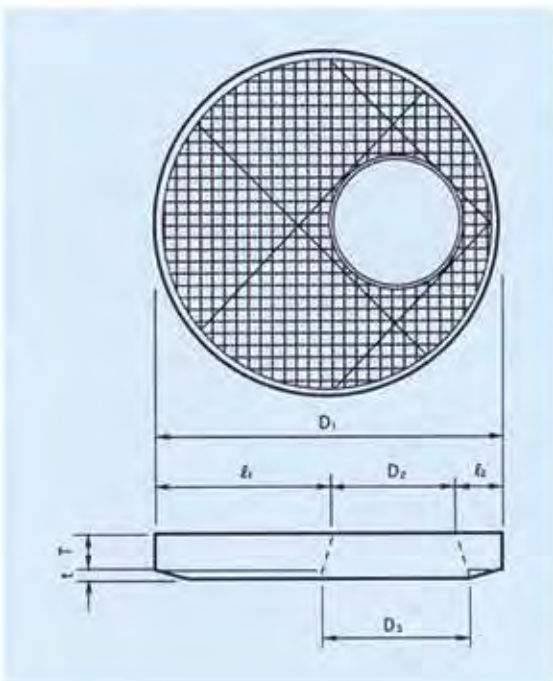


■寸法

呼び名 RL	寸法 (mm)					鉄筋				参考重量 (kg)
	D ₁	D ₂	D ₃	T	t	横鉄筋		組立鉄筋		
						径	数量	径	数量	
900	650	1250	880	120	30	6 mm	4本	4 mm	11本	277
1200	950	1550	1180	120	30	6	4	4	16	366
1500	1250	1850	1480	120	30	6	4	4	19	456
2000	1650	2500	1970	200	50	13	4	10	32	1598

床版塊(RWCB)

■規格



呼び名 RWCB	D ₁	D ₂	D ₃	l ₁	l ₂	T	t	参考重量 (kg)
2000	2500	900	1050	1275	325	260	40	3204



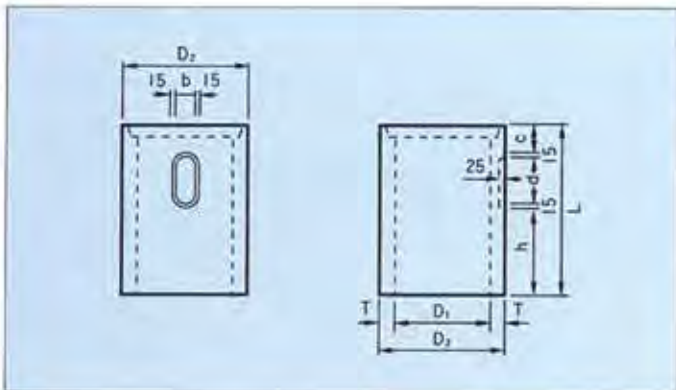
地下貯留施工例

宅内 枳 (EM)

■特徴

身近な雨水処理に威力を発揮するのが、この浸透枳です。
住宅用としては、排水量の多い雨樋から枳へ接続し、雨水を宅地内において浸透させます。

■規格

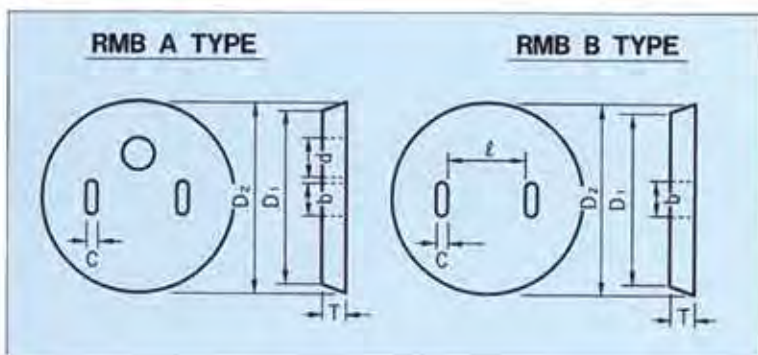


■寸法

呼び名 EM	寸法 (mm)								鉄筋				参考重量 (kg)
	D ₁	D ₂	T	b	c	d	h	L	縦鉄筋		横鉄筋		
									径	数量	径	数量	
350×600	350	450	50	80	100	160	310	600	3.2mm	7本	4mm	6本	69
350×300※	350	450	50	—	—	—	—	300	3.2	7	4	3	36
400×500	400	506	53	80	100	160	210	500	3.2	10	4	5	69
400×300※	400	506	53	—	—	—	—	300	3.2	10	4	3	44

※高さ調整用で蓋はかかりません。

ふた



住宅用浸透ポラコン
枳施工例



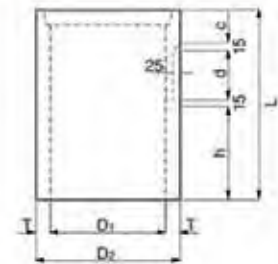
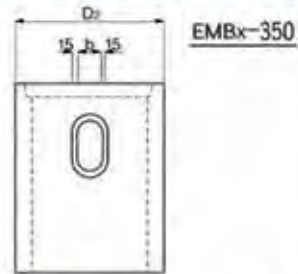
■寸法

呼び名 RMB	寸法 (mm)						
	D ₁	D ₂	T	b	c	d	ℓ
350 A	380	400	45	75	25	80	175
350 B	380	400	45	75	25	—	175
400 A	430	450	50	75	25	80	225
400 B	430	450	50	75	25	—	225



■寸法

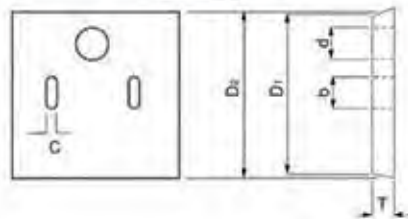
呼び名 (樹)	寸法 (mm)								鉄筋				参考重量 (kg)
	D ₁	D ₂	T	b	c	d	h	L	縦鉄筋		横鉄筋		
									径	数量	径	数量	
EMBx-350×600	350	450	50	80	100	160	310	600	3.2	12	3.2	6	104



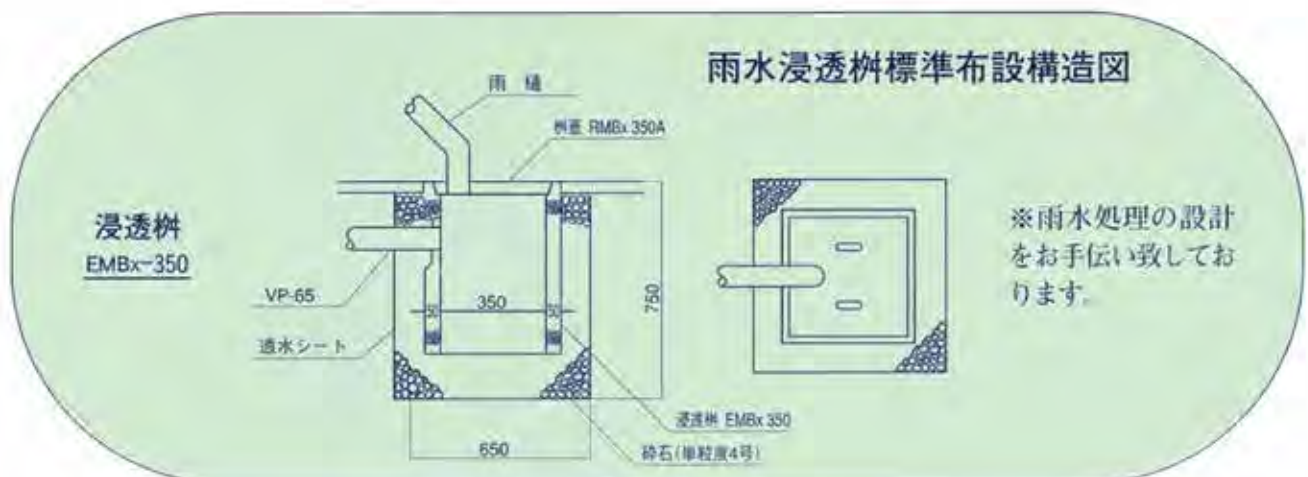
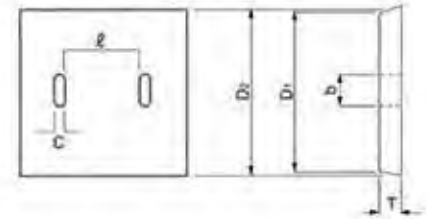
■寸法

呼び名 (樹用ふた)	寸法 (mm)						
	D ₁	D ₂	T	b	c	d	ℓ
RMBx-350A	386	404	45	75	25	80	175
RMBx-350B	386	404	45	75	25	-	175

TYPE A

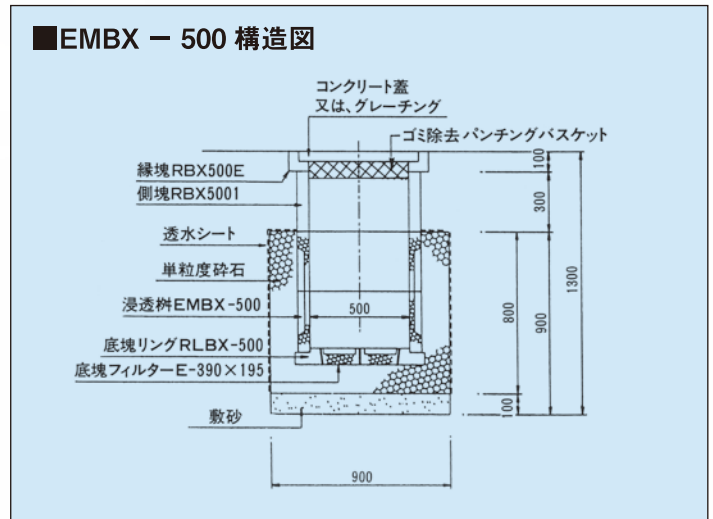


TYPE B



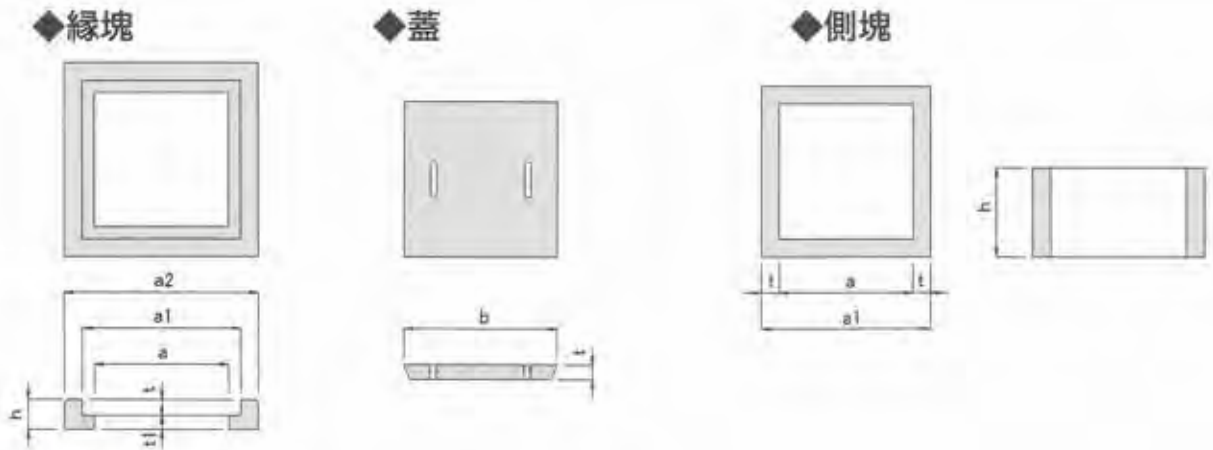
※特種サイズは、注文に応じます。

角柵(EMBX)



呼び名	寸法(mm)							鉄筋				参考重量 上+下 (kg)
	D1	D2	T	R	h	t	L	横鉄筋 径	数量	縦鉄筋 径	数量	
EMBX-450	450	570	60	120	50	40	300	3.2	5	4	3	144
EMBX-500	500	620	60	150	50	40	300	3.2	5	4	3	156
EMBX-600	600	780	80	210	50	40	400	3.2	6	4	3	322

※製品重量は上下1組の重量です。

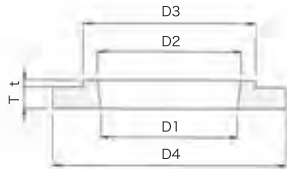
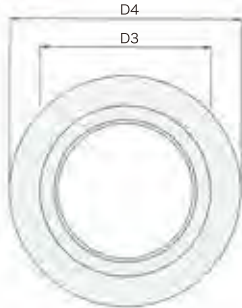


■寸法

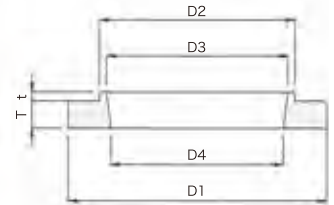
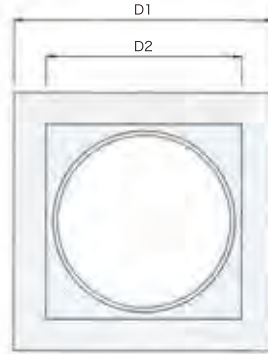
呼び名		寸法(mm)							鉄筋				参考重量 (kg)
		a	a1	a2	b	t	t1	h	横鉄筋 径	数量	縦鉄筋 径	数量	
縁塊	RBX-450E	440	530	650	-	50	50	100	4	5	4	8	42
	RBX-500E	500	576	700	-	53	47	100	4	5	4	8	47
	RBX-600E	600	676	800	-	63	37	100	6	5	4	12	55
蓋	RBX-450F	-	-	-	520	50	-	-	6	4	4	4	33
	RBX-500F	-	-	-	570	50	-	-	6	4	4	4	40
	RBX-600F	-	-	-	670	60	-	-	6	4	6	4	63
側塊	RBX-4501	450	570	-	-	60	-	300	4	3	4	12	85
	RBX-5001	500	620	-	-	60	-	300	4	3	4	12	94
	RBX-6001	600	720	-	-	60	-	300	6	3	6	12	120

※蓋RBX-600Fは、二つ割になっております。側塊はh=150も取り扱っております。

◆底塊リング(RLC)



◆底塊リング(RLBX)



(EM用)

呼び名	寸法 (mm)						鉄筋				参考重量 (kg)
	D1	D2	D3	D4	T	t	縦鉄筋		横鉄筋		
							径	数量	径	数量	
RLC-350	205	215	340	470	40	9	6.0	4	6.0	2	15
RLC-400	205	215	380	525	40	10	6.0	4	6.0	2	20

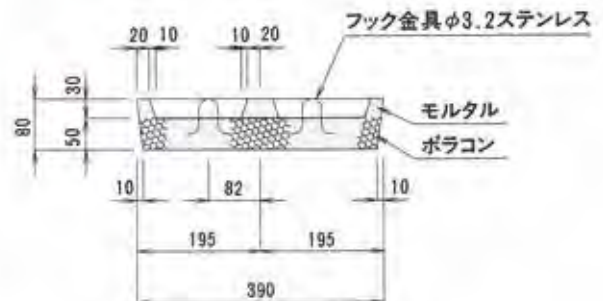
(EMBX用)

呼び名	寸法 (mm)						鉄筋				参考重量 (kg)
	D1	D2	D3	D4	T	t	縦鉄筋		横鉄筋		
							径	数量	径	数量	
RLBX-350	480	340	215	205	40	9	6.0	4	6.0	2	21
RLBX-450	570	430	400	380	60	20	6.0	8	6.0	2	39
RLBX-500	650	480	400	380	60	20	6.0	8	6.0	5	49
RLBX-600	800	580	400	380	90	20	6.0	8	6.0	5	137

◆底塊フィルター

ゴミ受け(E-390X195) (参考重量14kg/組)

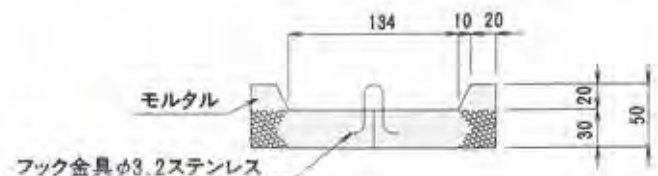
※RLBX-450、500、600
RLBX-5080対応



◆底塊フィルター

ゴミ受け(EL-190) (参考重量2kg)

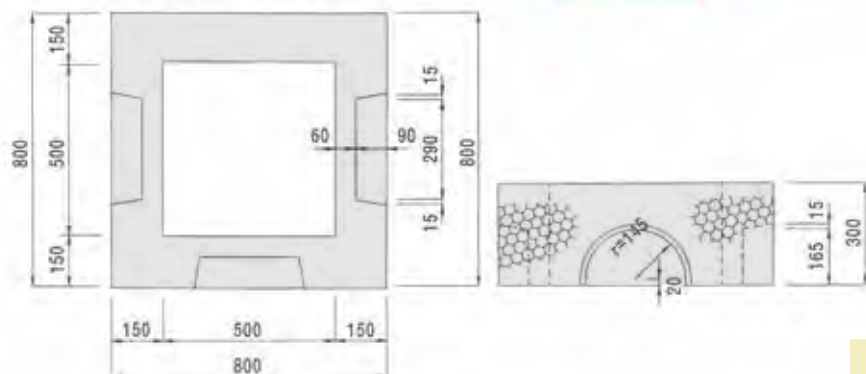
※RLC -350、400
RLBX-350対応



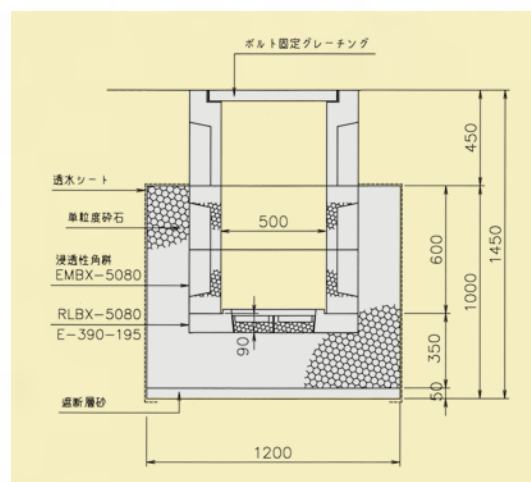
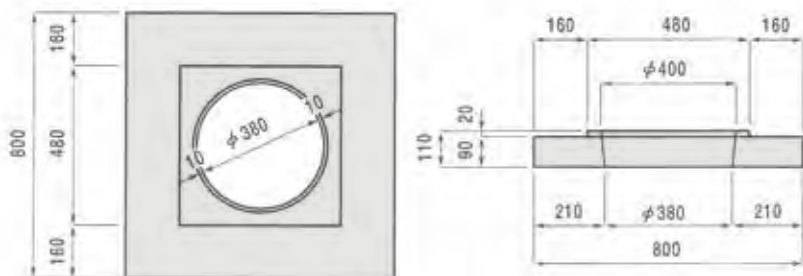
車道用角柵 (EMBX-5080)

◆車道用角柵 (EMBX-5080)

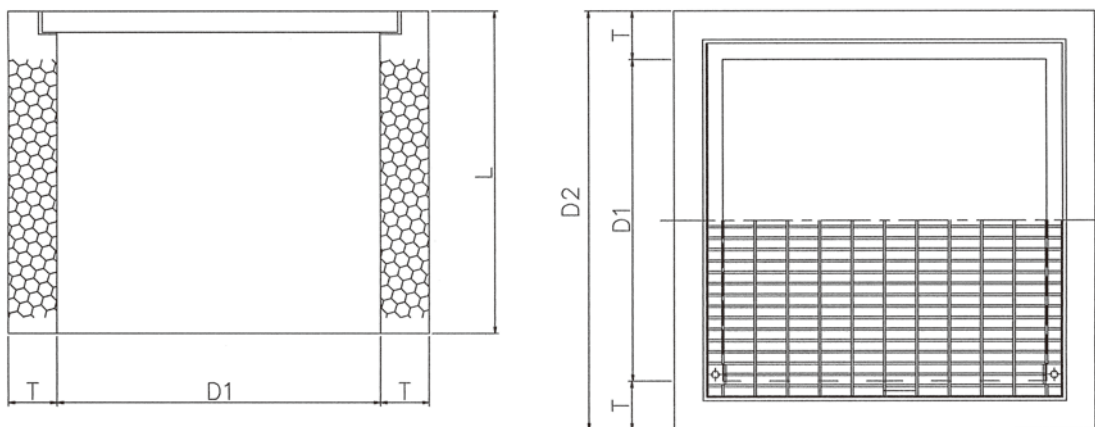
T-25対応



◆底塊 (RLBX-5080)



大型浸透柵



呼び名	寸法 (mm)				製品重量
	D1	D2	T	L	
EMBX-800G	800	1100	150	1000	1,112
EMBX-900G	900	1200	150	1000	1,230
EMBX-1000G	1000	1300	150	1000	1,346

U形側溝 (OEU)

■特徴

- 1) JISタイプの一般U字溝と併用できる。
- 2) 用途により、両面、片面、3面が選べる。

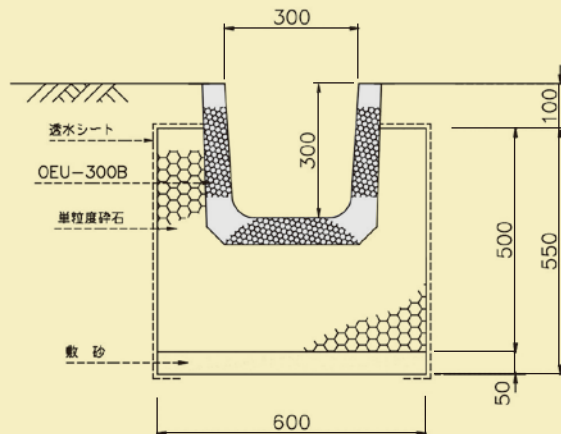
OEU



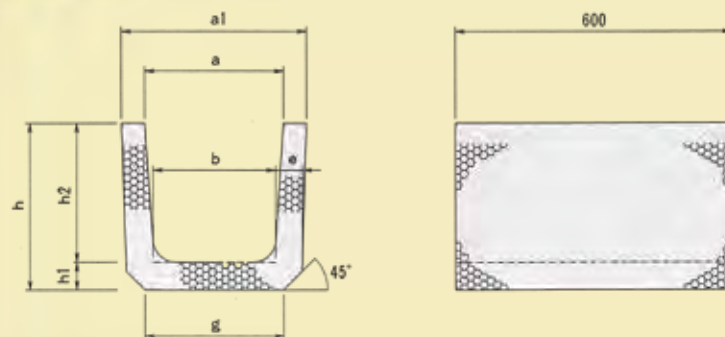
OEUW



■浸透側溝 OEU - 300B 構造図



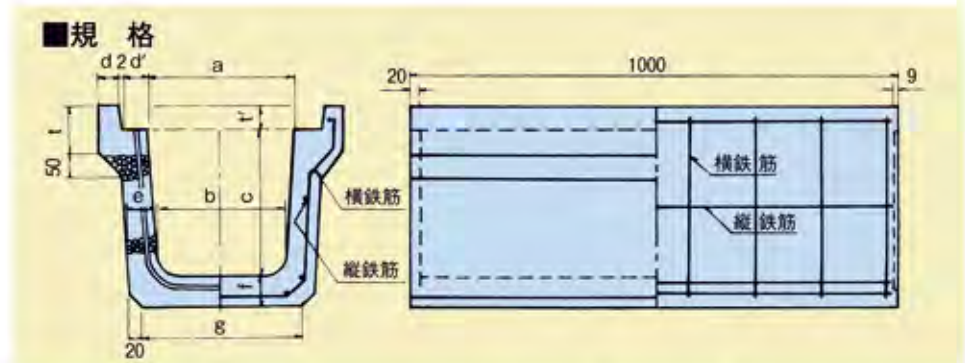
■規格



呼び名 OEU	寸法 (mm)								横鉄筋		縦鉄筋		参考重量 (kg)
	a	a ₁	b	e	g	h	h ₁	h ₂	径 (mm)	数量 (本)	径 (mm)	数量 (本)	
180	180	250	170	40	190	220	40	180	3.2	5	2.6	5	29
240	240	330	220	50	240	290	50	240	3.2	5	3.2	7	46
300A	300	400	260	60	300	300	60	240	4	5	3.2	9	58
300B	300	400	260	60	300	360	60	300	4	5	3.2	9	66
300C	300	400	260	60	300	425	65	360	4	7	3.2	11	77
360A	360	460	310	65	360	365	65	300	4	6	4	11	75
360B	360	460	310	65	360	425	65	360	4	8	4	11	83
450	450	560	400	70	430	520	70	450	5	8	4	13	112
600	600	740	540	80	600	680	80	600	6	8	6	15	175

落蓋U形側溝 〈受注生産品〉

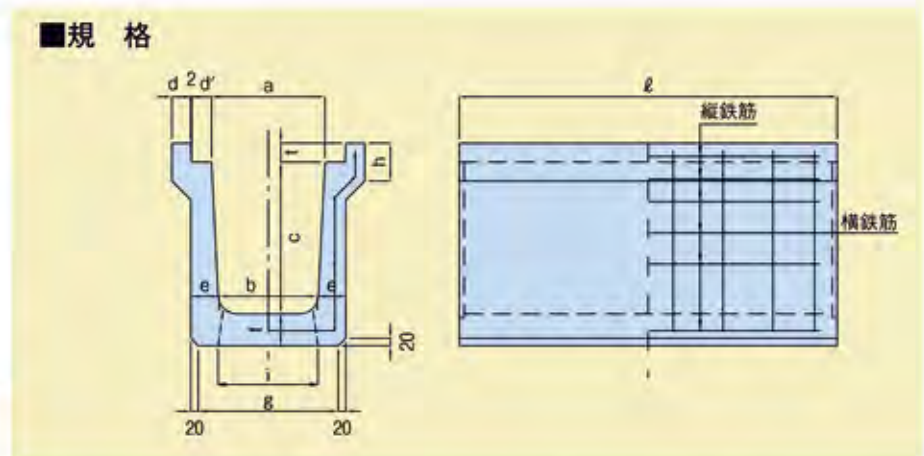
GEU



呼び名	寸法 (mm)											鉄筋				参考重量 (kg)
	a	b	c	d	d'	e	f	g	t	t'	縦鉄筋		横鉄筋			
											径 (mm)	数量 (本)	径 (mm)	数量 (本)		
GEU	a	b	c	d	d'	e	f	g	t	t'	径 (mm)	数量 (本)	径 (mm)	数量 (本)	参考重量 (kg)	
180	180	170	180	35	38	40	40	210	60	35	2.6	5	3.2	8	65	
240	240	220	240	35	48	50	50	280	65	40	3.2	7	3.2	8	102	
300	300	260	300	45	53	60	60	340	100	50	3.2	9	4.0	8	150	

※蓋はGSB(P16)・GUF(P16)から選択できます。

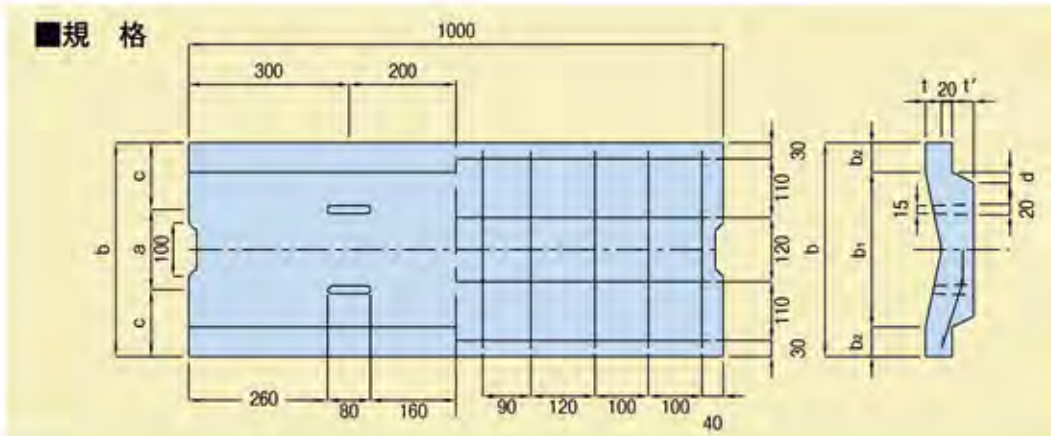
SEU-300



呼び名	寸法 (mm)												鉄筋				参考重量 (kg)
	a	b	c	d	d'	e	f	g	h	i	t	ℓ	縦鉄筋		横鉄筋		
													径 (mm)	数量 (本)	径 (mm)	数量 (本)	
SEU	a	b	c	d	d'	e	f	g	h	i	t	ℓ	径 (mm)	数量 (本)	径 (mm)	数量 (本)	参考重量 (kg)
300A	300	270	300	50	53	70	80	370	100	280	50	1000	3.2	10	4.0	8	165
300B	300	260	400	50	53	75	85	370	100	280	50	1000	3.2	10	4.0	8	201
300C	300	250	500	50	53	80	90	370	100	270	50	1000	4.0	12	5.0	8	240
300D	300	240	600	50	53	85	95	370	100	260	50	1000	4.0	12	5.0	8	280
300E	300	230	700	50	53	90	100	370	100	250	50	1000	4.0	12	6.0	8	324
300F	300	220	800	50	53	95	105	370	100	240	50	1000	4.0	14	6.0	8	380

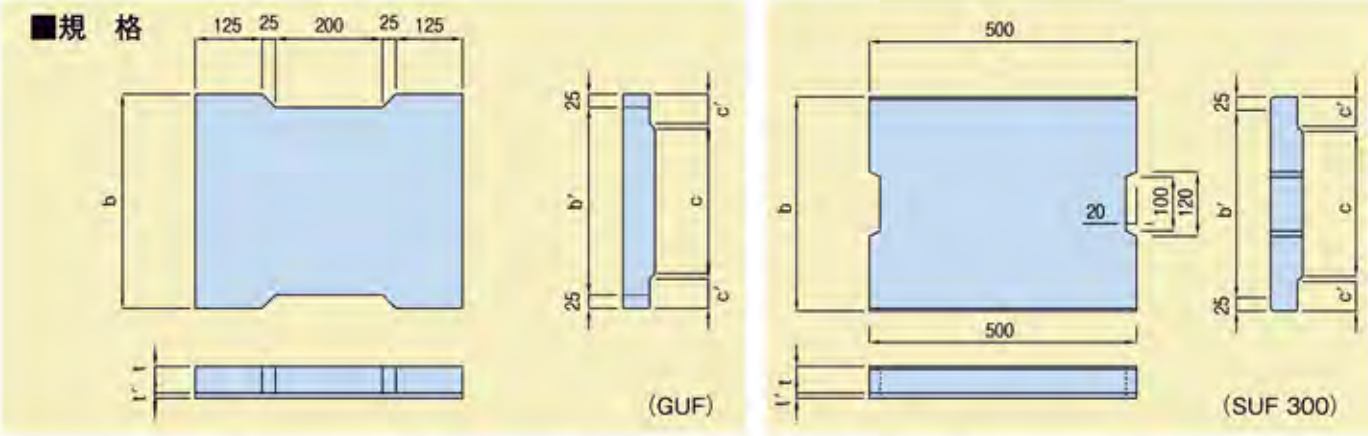
※蓋はGSB-300とSUF-300から選択できます。

GSB



呼び名	寸法 (mm)									鉄筋				参考重量 (kg)
	b	b ₁	b ₂	a	d'	c	d	t	t'	縦鉄筋		横鉄筋		
										径 (mm)	数量 (本)	径 (mm)	数量 (本)	
GSB														
180	250	170	40	70	75	90	10	15	20	2.6	3	2.6	10	25
240	330	230	50	100	90	115	15	20	25	3.2	4	3.2	10	38
300	400	290	55	150	100	125	20	30	40	3.2	4	4.0	10	62

GUF&SUF

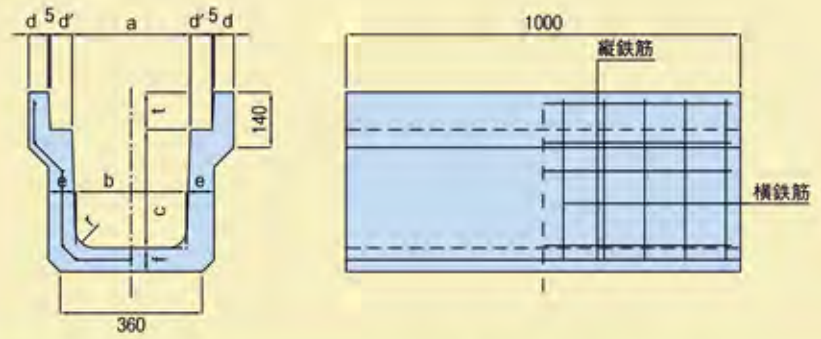


呼び名	寸法 (mm)						鉄筋				参考重量 (kg)
	b	b'	c	c'	t	t'	縦鉄筋		横鉄筋		
							径 (mm)	数量 (本)	径 (mm)	数量 (本)	
GUF-180	250	200	160	40	35	5	2.6	3	2.6	5	11
GUF-240	330	280	220	50	40	5	3.2	4	3.2	5	17
GUF-300	400	350	270	55	50	10	3.2	4	4.0	5	27
SUF-300	400	350	270	55	50	10	3.2	4	4.0	5	27

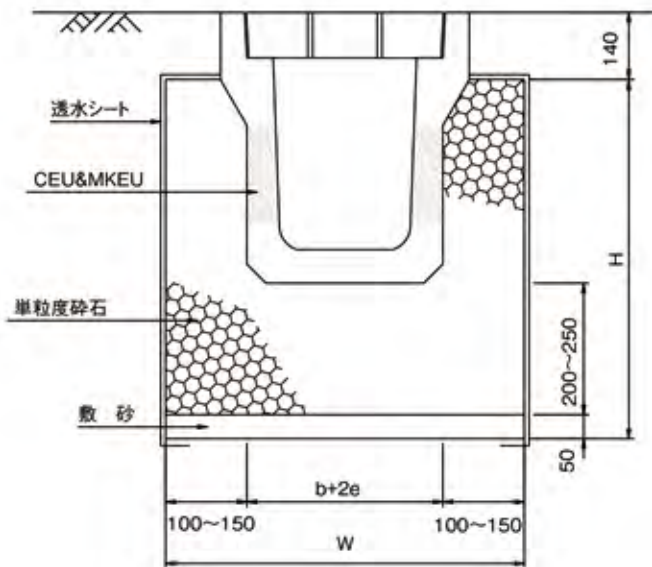
落蓋式U形側溝 〈車道用〉

CEU-300

■規格



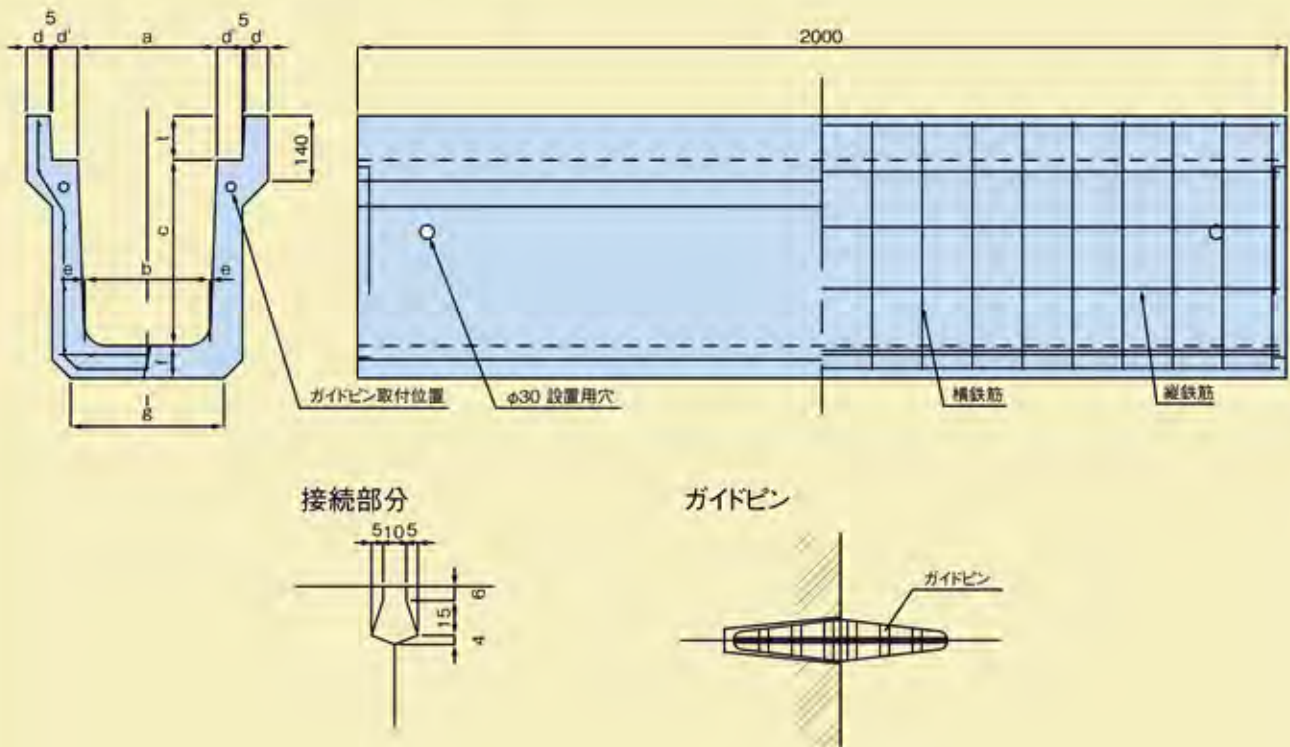
呼び名	寸法 (mm)										鉄筋				参考重量 (kg)
	a	b	c	d	d'	e	f	t	r	縦鉄筋		横鉄筋			
										径 (mm)	数量 (本)	径 (mm)	数量 (本)		
CEU 300	300	280	300	50	55	70	60	95	50	4.0	10	4.0	11	195	



MKEU

■規格

浸透性落蓋式U型側溝 MKEUW-300A



呼び名	寸法 (mm)											鉄筋				参考重量 (kg)
	a	b	c	d	d ₁	e	f	g	h	t	ℓ	縦鉄筋		横鉄筋		
												径 (mm)	数量 (本)	径 (mm)	数量 (本)	
MKEU 250	250	230	250	45	55	65	65	300	30	90	2000	4	11	4	19	320
300A	300	280	300	50	55	70	70	360	30	95	2000	4	11	4	19	400
300B	300	270	400	50	55	70	70	330	40	95	2000	4	13	4	19	450
300C	300	260	500	50	55	80	80	340	40	95	2000	4	15	4	19	550
400A	400	370	400	55	55	70	70	430	40	110	2000	4	12	4	19	497
400B	400	360	500	55	55	80	80	440	40	110	2000	4	12	4	19	615
500A	500	460	500	60	60	80	80	540	40	125	2000	4	17	6	23	675
500B	500	450	600	60	60	90	90	550	40	125	2000	4	20	6	25	825

側溝(EU)

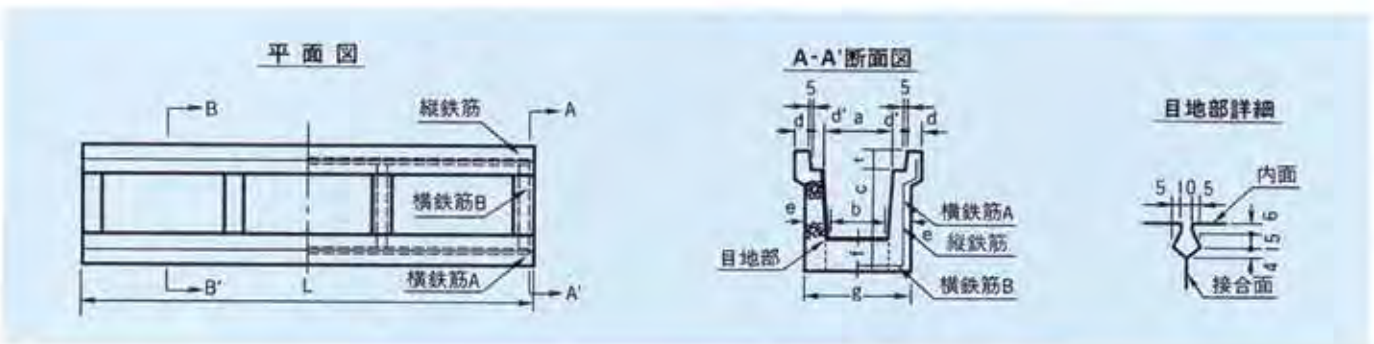
■特徴

従来の側溝は、雨水をすみやかに下流に排出するような構造となっていますが、浸透ポラコン側溝は通常のU形側溝の排水機能を持ち、側溝底部及び側壁部から浸透させると共に側溝底部に貯留できる構造となっています。

この機能によって、

- 1) 確定した貯留量が算出できる。
- 2) 調整池の容量が縮少できる。
- 3) 雨水の流出抑制効果大きい。
- 4) 他の浸透処理施設と比較して低価格である。
- 5) たまり水がなく、蚊及び悪臭の発生を防止できる。

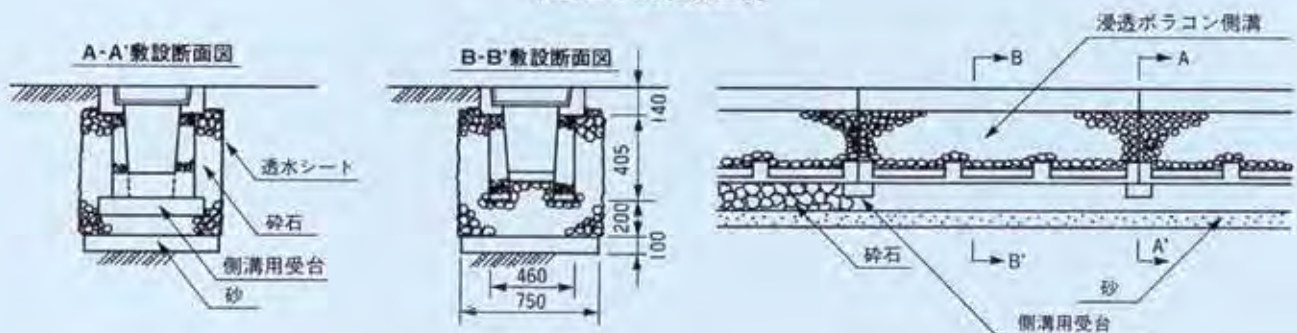
等の効果が得られます。



■寸法

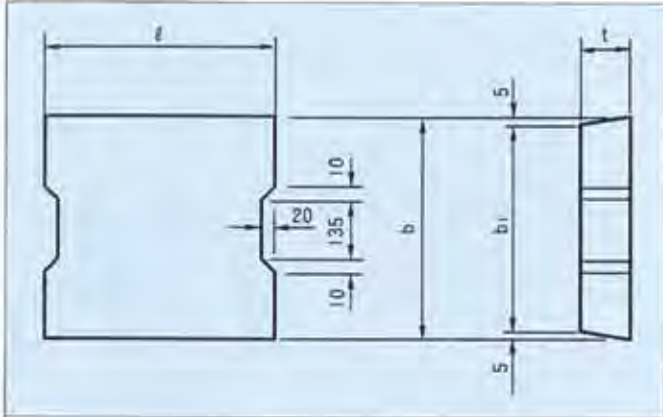
呼び名	寸法 (mm)										鉄筋				参考重量 (kg)	横梁数	
	a	b	c	d	d'	e	f	t	g	L	横鉄筋A 径 数量	横鉄筋B 径 数量	縦鉄筋 径 数量				
EU																	
250	250	230	250	45	55	80	150	90	390	2000	4mm 19本	5mm 6本	4mm 8本	350	3本		
300A	300	280	300	50	55	90	150	95	460	2000	4 19	4 8	4 8	430	4		
300B	300	270	400	50	55	90	150	95	450	2000	4 19	4 8	4 10	510	4		
300C	300	260	500	50	55	100	150	95	460	2000	5 19	5 10	4 12	610	5		
400A	400	370	400	55	55	90	200	110	550	2000	5 19	6 6	4 10	570	3		
400B	400	360	500	55	55	100	200	110	560	2000	5 19	6 6	4 12	680	3		

ポラコン側溝施工例



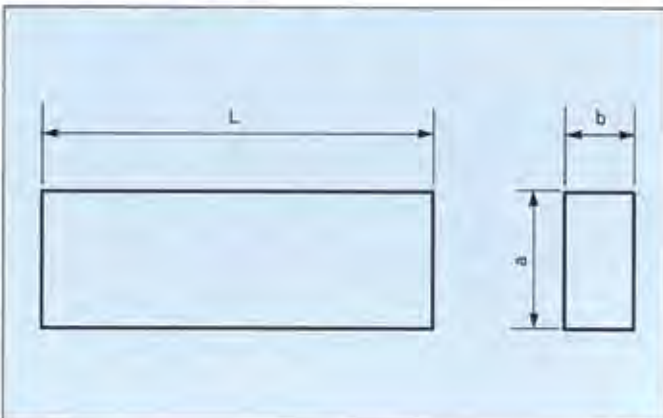
側溝用ふた(RUB)

■規格



呼び名 RUB	寸法 (mm)				鉄筋				参考重量 (kg)
	b	b ₁	t	l	縦鉄筋		横鉄筋		
					径	数量	径	数量	
250	362	352	90	500	D6mm	3本	D10mm	6本	37
300	412	402	95	500	D6	4	D10	5	45
400	512	502	110	500	D6	5	D10	5	65

側溝用受台(RB)



呼び名 R B	適用製品名	寸法 (mm)			参考重量 (kg)
		a	b	L	
A	250・300A 300B・300C	200	100	600	28
B	400A・400B	200	100	750	35

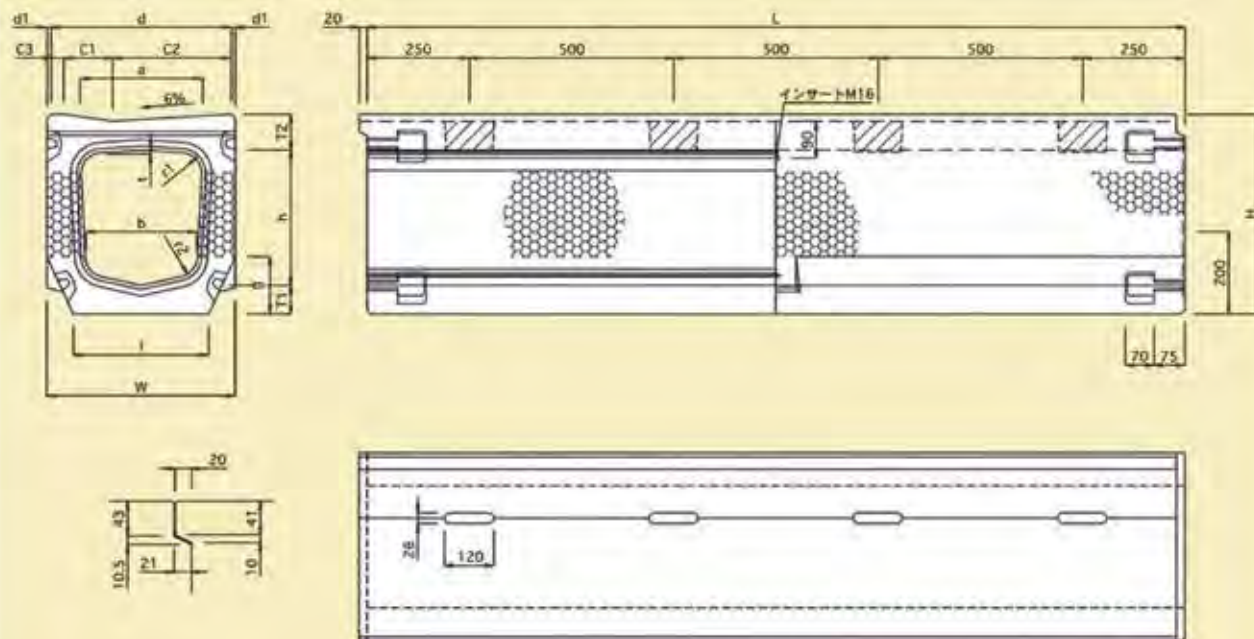
浸透施設の設置禁止区域

浸透施設は、雨水の浸透を助長する行為等が法律により制限されている区域（地すべりや崖崩れの恐れのある場所）に設置しないでください。

- ①急傾斜地崩壊危険区域（急傾斜地の崩壊による災害の防止に関する法律）
- ②地すべり区域（地すべり等防止法）
- ③擁壁上部の区域
- ④他の場所の居住及び自然環境を害する恐れのある区域

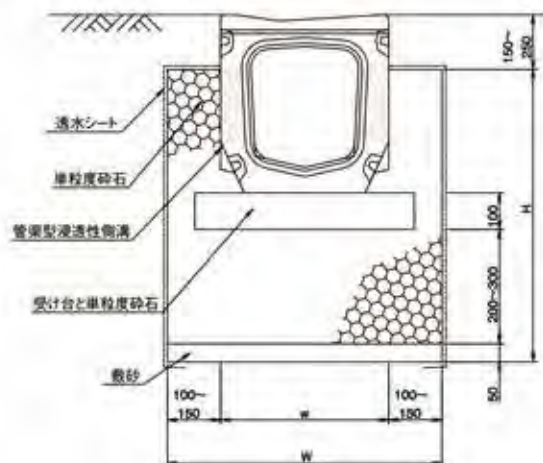
流出抑制に係わるコンクリート製品のバイオニアメーカーとしての豊富な経験と実績により、浸透能力の確認及び設計のお手伝いも致しております。お気軽にご相談ください。また、本カタログに記載のないポラコン製品及び一般コンクリート製品・関連商品も取り扱っております。併せてご用命ください。

管渠型浸透側溝EX

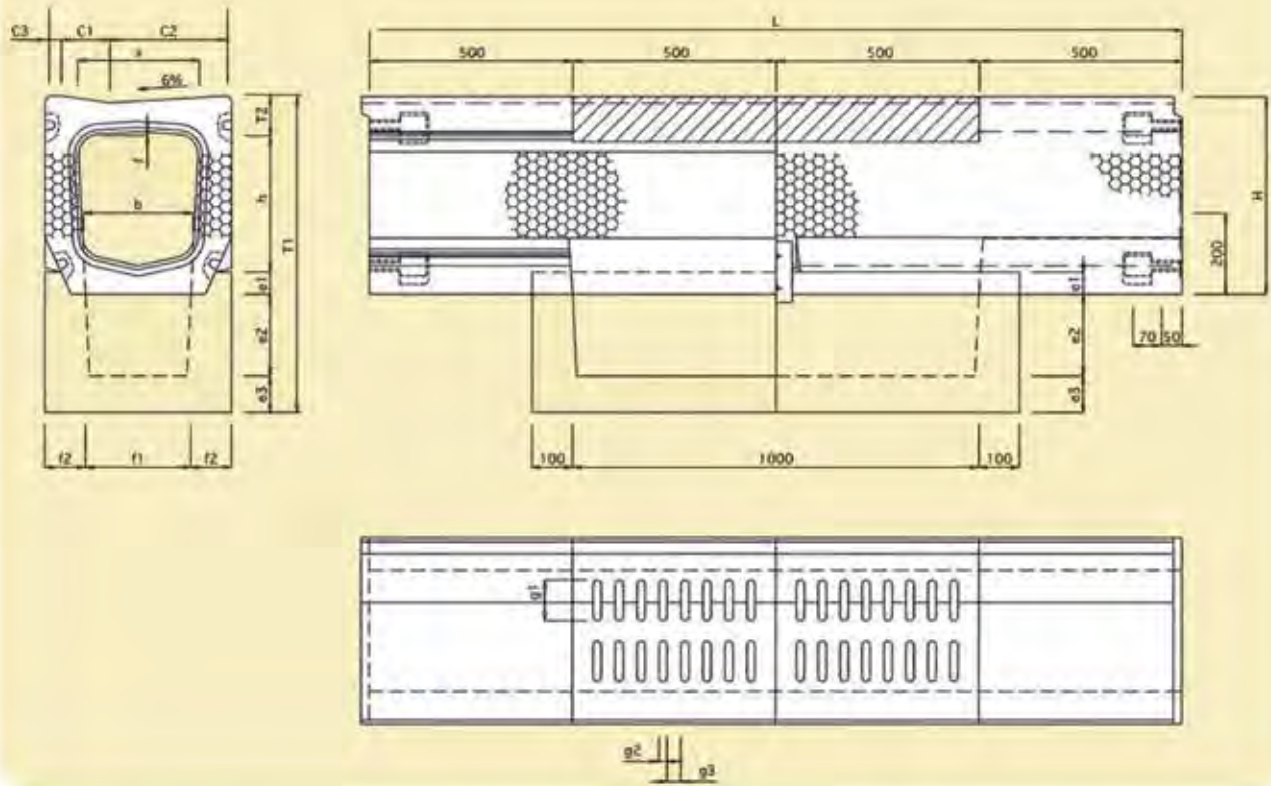


呼び名	a	b	c1	c2	c3	d	d1	g	h	H	T1	T2	t	W	I	r1	R2	L	重量
EX-300	300	270	120	290	30	440	10	140	330	486	70	86	10	460	330	50	50	2000	553
EX-400	400	370	140	390	30	560	10	165	440	628	80	108	10	580	430	50	100	2000	840
EX-500	500	460	170	450	30	650	10	150	550	755	90	115	15	670	540	80	100	2000	1086

※集水型も対応できます。



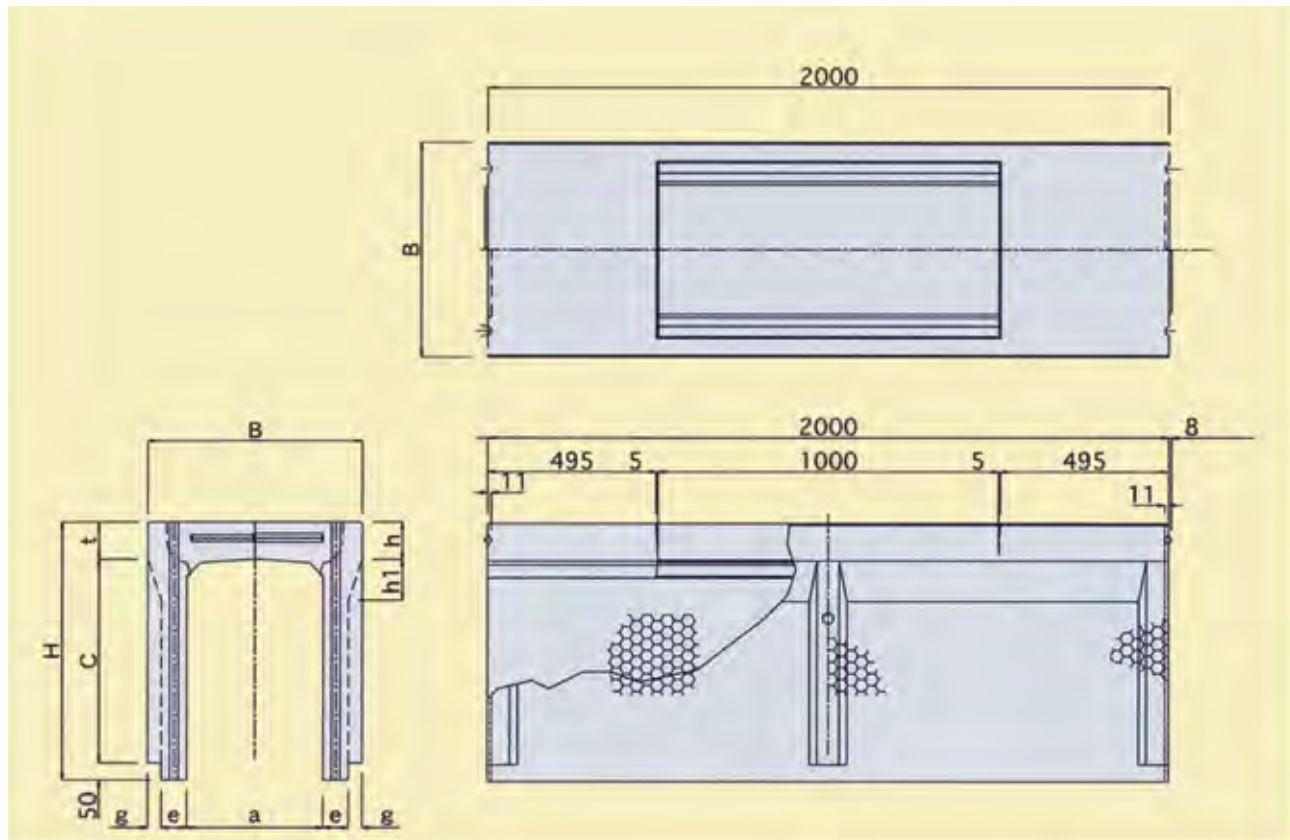
管渠型浸透側溝EXG



呼び名	a	b	c1	c2	c3	e1	e2	e3	f1	f2	g1	g2	g3	h	t	T1	T2	L
EXG-300	300	270	120	290	30	55	200	90	260	100	100	20	34	330	10	775	88	2000
EXG-400	400	370	140	390	30	60	200	90	360	110	150	20	34	430	10	918	108	2000
EXG-500	500	460	170	450	30	70	200	90	450	110	200	20	34	550	10	1045	115	2000

呼び名	上部柵重量	下部柵重量	積算重量	レジン蓋重量
EXM-300	389	270	659	45
EXM-400	603	347	950	54
EXM-500	829	355	1184	69

浸透性可変勾配側溝 (本体規格)

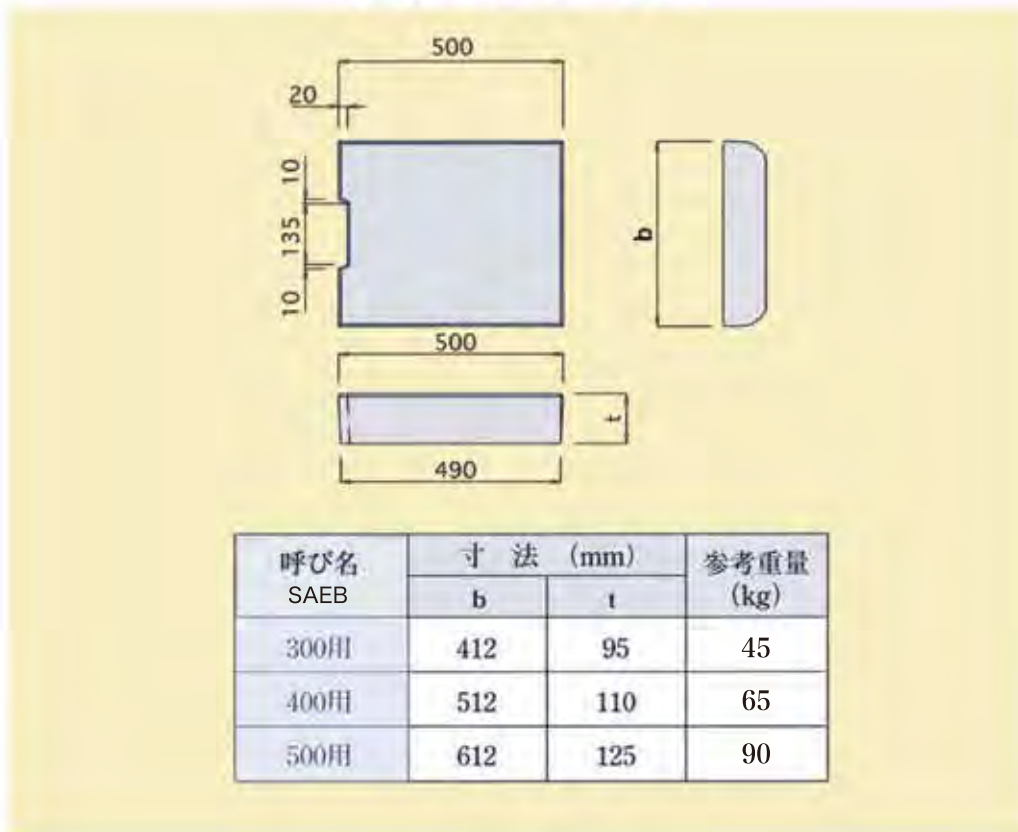


呼び名 SAE	寸法(mm)									
	B	H	a	c	e	g	h	h1	t	重量(kg)
300×300	510	445	300	300	75	-	95	100	95	351
×400		545		400						
×500		645		500						
×600		745		600	85					
×700		845		700						
×800		945		800						
400×400		630		560	400					
×500	660		500							
×600	760		600							
×700	860		700	85						
×800	960		800			30				
×900	1060		900							
500×500	730		675	500		500	85	30	125	120
×600		775	600							
×700		875	700							

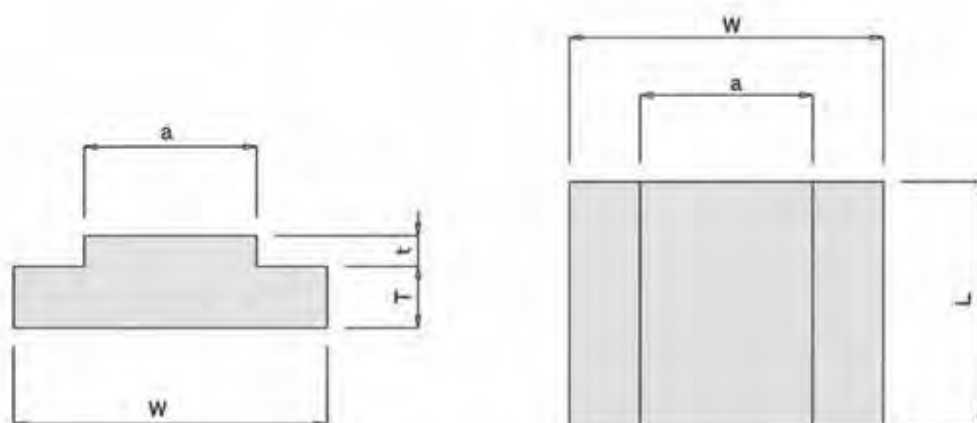
※役物も取揃えております。

鉄筋コンクリート蓋

鉄筋コンクリート蓋



可変勾配側溝用受台



呼び名 RSA	寸法 (mm)					参考重量 (kg)
	a	W	t	T	L	
300用	280	510	50	100	400	65
400用	380	600				75
500用	480	700				88

貯留・浸透ボックス MRBX-1500

■施工写真



■施工歩掛表 10m当り

規 格		労 力 (人)				トラック クレーン (白)	諸雑費率 (%)	備 考
1個当り長さ	1個当り重量(t)	世話役	特殊作業員	普通作業員	計			
1000	2.0以上～4.0未満	0.8	2.3	1.9	5.0	0.6	2	
	4.0以上～6.0未満	1.2	3.7	3.3	8.2	1.0		
	6.0以上～8.0未満	1.7	5.1	4.6	11.4	1.4		

- (注) 1. 上の表は建設省土木工事積算基準による。
 2. 歩掛は1ブロックを1部材で構成するボックスに適用する。
 3. 諸雑費率等はレバーブロック等の布設機具の損料及び目地モルタル(敷モルタルは除く)の費用を含む(上記%を労力に乗ずる。)
 4. 上の表は標準歩掛であるので現場条件を勘案し、労力歩掛の±20%の範囲で増減することができる。

貯留・浸透ボックス MRBX-1500

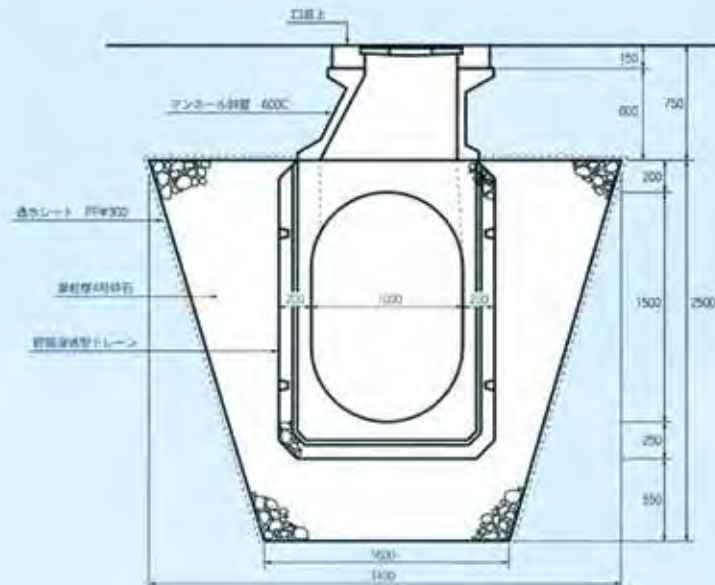
■特 徴

- 貯留能力を重視し、簡易的な貯留施設として利用し、自然浸透を有効的に利用することで調整池を軽減します。
- 耐荷重 T-20 とすることで、上部を駐車場、多目的広場等として土地の有効利用ができます。
- カルバート型にすることで、施工が容易になりました。
- 河川氾濫防止および、環境保全を基本に考えた製品です。

■製品規格



■施工図〈1連式〉



■単位設計処理量

$$V = fc \times t + q'$$

t : 雨水処理時間

$$t = 1hr$$

	浸透施設の規模 置換材幅×置換材深さ	単位設計浸透量 $fc \times t$	単位設計貯留量 q'	単位設計処理量 V
浸透型ドレーン(1連式)	2.350×2.500	3.118	2.662	5.780
浸透型ドレーン(2連式)	3.750×2.500	4.975	4.612	9.587

INFILTRATION PORACON



ポラコン工業会九州地区製造・販売元

KPC九州ポラコン株式会社

本社・工場	〒835-0007 福岡県みやま市瀬高町長田3570番地 tel:0944-63-4551 fax:0944-63-3404
福岡営業所	〒812-0878 福岡市博多区竹丘町2丁目4番地25号 tel:092-582-1181 fax:092-582-5811
熊本営業所	〒861-3107 熊本県上益城郡嘉島町上仲間783 tel:096-237-1622 fax:096-237-1623
長崎営業所	〒857-2305 西海市大瀬戸町瀬戸羽出川郷101-2 tel:0959-22-2820 fax:0959-22-2820