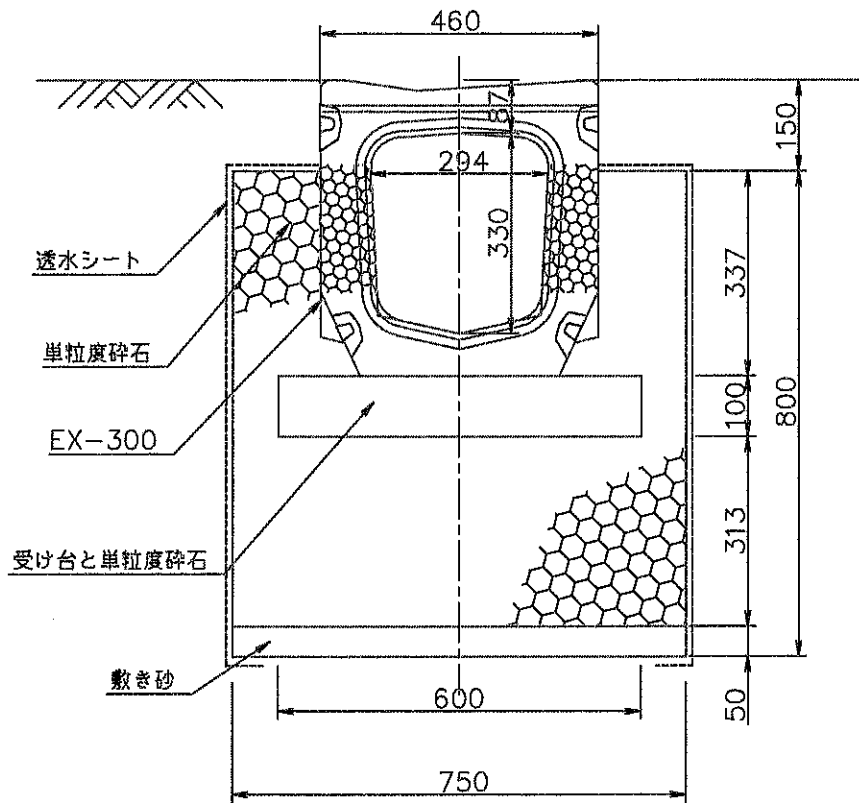


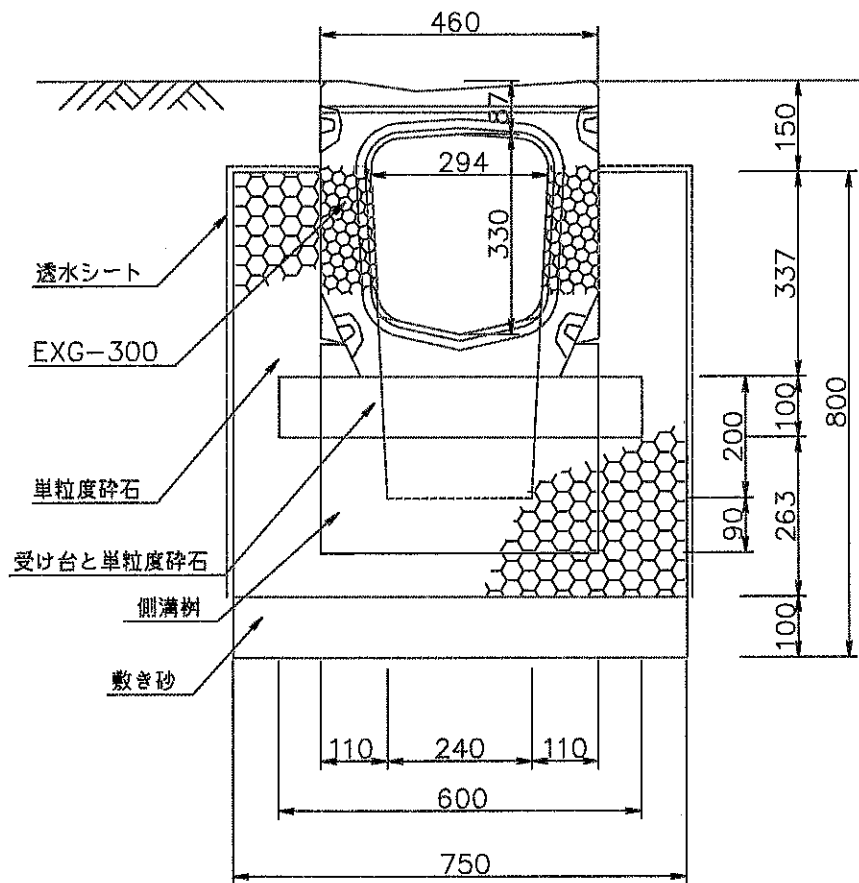
浸透性管渠型側溝EX-300 構造図 S=1/10



製品接続の際のねじ締めは、対角上
を最低限接続する。

製品長 L=2.000m

浸透性管渠型側溝 EXM-300 構造図 S=1/10



製品接続の際の外締めは、1か2
どちらかで接続を行う
製品長 L=2.000m

蓋 取付け部分

