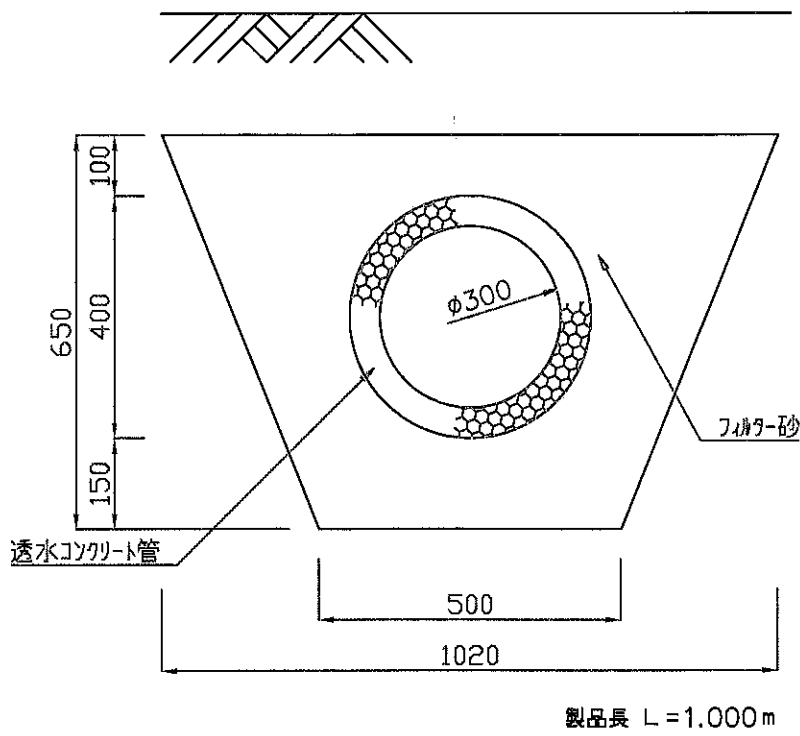
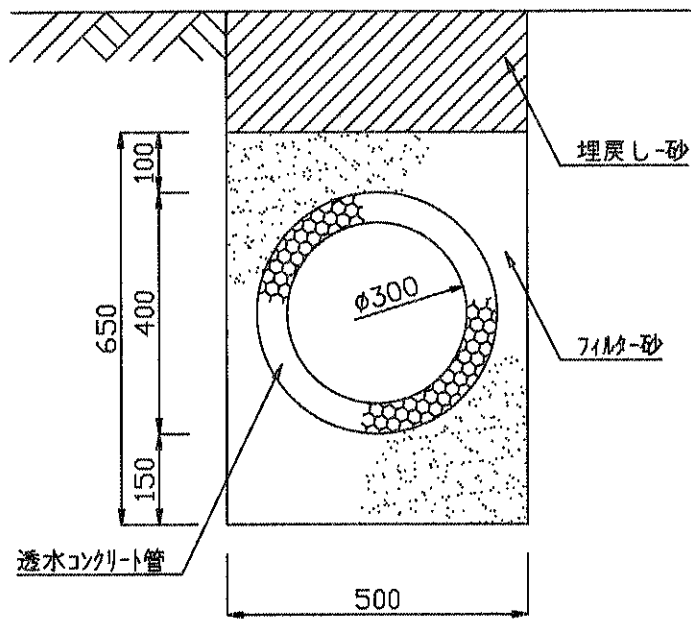


透水管 K-300 構造図 S=1/10



透水管 K-300 構造図 S=1/10



製品長 L=1,000m