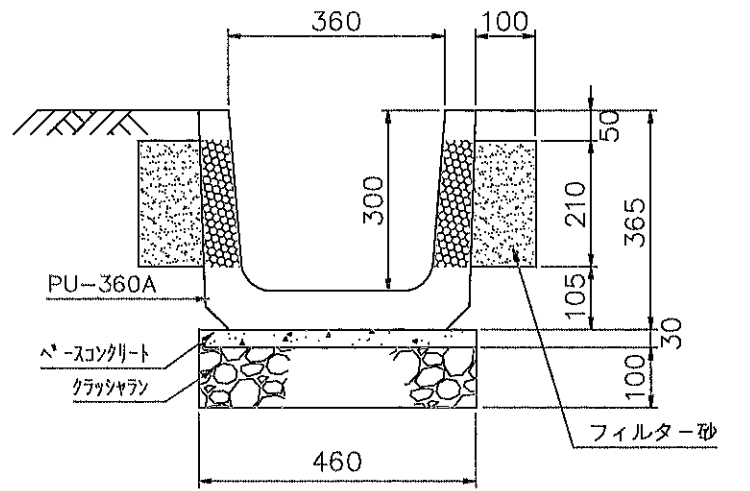
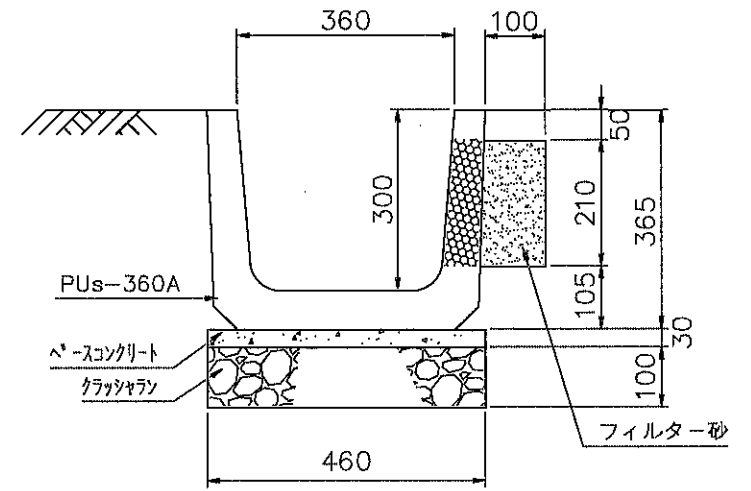


透水側溝PU-360A構造図 S=1/10



製品長 L=0.600m

透水側溝PU_s-360A構造図S=1/10



製品長 L=0.600m